



HTCM Ltd.

Hungarian Tool Consulting & Management Ltd.

Magyar Forgácsolástechnikai Tanácsadó és Szolgáltató Kft.

H-9028 Győr, Régi Veszprémi út 10.

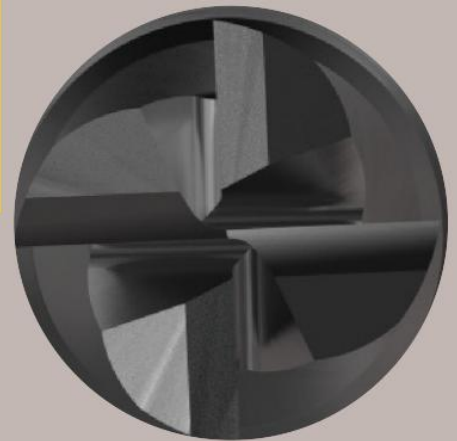
Tel.: +36 96 515-250 ; Fax: +36 96 515-259

Internet: www.htcm.hu ; E-mail: [ertekesites@htcm.hu](mailto:ertekesites@htcm.hu)

## Akciós ajánlat

2026. február 15-től 2026. június 30-ig

## KenCut Micro keményfém maró program



$\phi$  0,2 – 1,0 mm

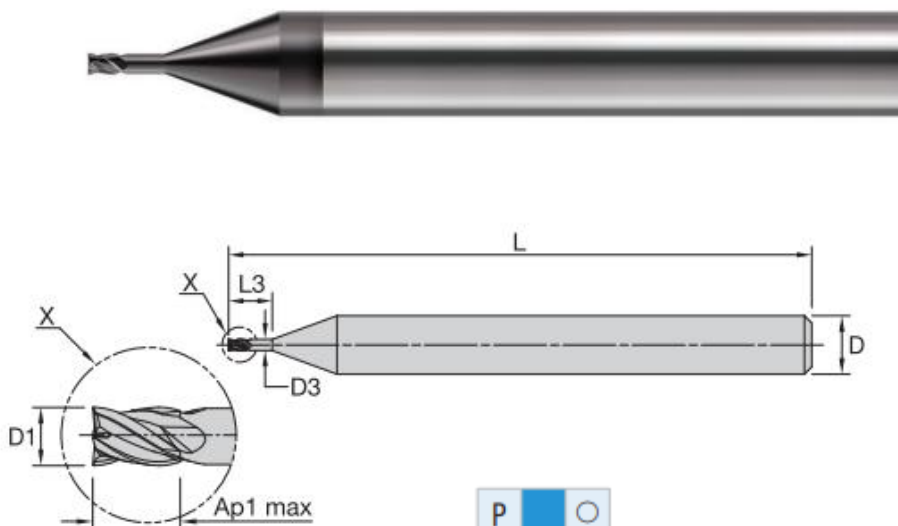
[Katalógus elérése](#)

- \* Az árak az ÁFA-t nem tartalmazzák !
- \* A 4 db-ból a legolcsóbb adjuk ingyen !
- \* Csomagolási egység 1 db !

**3+1**

Vásároljon 3 db  
marót és a  
negyediket ingyen  
adjuk hozzá!

# KenCut Micro keményfém maró program



|   |   |   |
|---|---|---|
| P |    |    |
| M |   |   |
| K |  |  |
| N |  |  |
| S |  |  |
| H |  |  |

**Az aktuális árakért és további információkért forduljon bizalommal értékesítőinkhez**

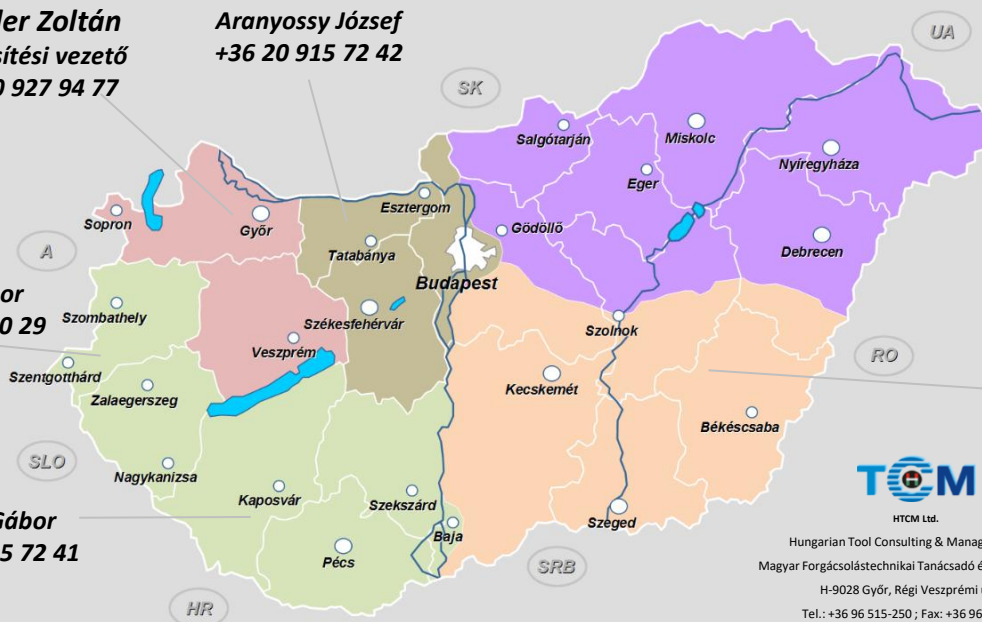
**Treszler Zoltán**  
Értékesítési vezető  
+36 20 927 94 77

**Aranyossy József**  
+36 20 915 72 42

**Dobos Gábor**  
+36 20 966 00 29

**Gyapjas Zsolt**  
+36 20 341 29 37

**Tüske Gábor**  
+36 20 915 72 41



**TOM**

HTCM Ltd.

Hungarian Tool Consulting & Management Ltd.  
Magyar Forgácsolástechnikai Tanácsadó és Szolgáltató Kft.  
H-9028 Győr, Régi Veszprémi út 10.  
Tel.: +36 96 515-250 ; Fax: +36 96 515-259  
Internet: www.htcm.hu ; E-mail: értékesites@htcm.hu